



ÚDRŽBA  
ZÁRUKA  
TERMÍNY DODÁNÍ

VERDI

BIOKLIMATICKÁ  
PERGOLA

TECHNICKÝ LIST

WWW.KASKO.EU

Údržba

Hliníkové pergoly jsou vlastně plně bezúdržbové a není nutné věnovat jim v této oblasti zvýšenou pozornost.

V případě nutnosti je ale možné použít neagresivní čisticí prostředky bez rozpouštědel, které nijak nenaruší povrch pergoly.

Pozn.: V případě potřeby umytí střechy dbejte zvýšené opatrnosti. Střecha není pochozí a je tedy nutné umýt ji pouze tlakovou myčkou, nebo odborně proškoleným personálem.

Záruka

GARANCE KVALITY A PRECIZNOSTI


- 5 let na samotnou pergolu
- 2 roky na posuvné sestavy

Nejlepší dodací termíny na trhu

DODÁNÍ JIŽ OD 4 TÝDNŮ!

Barvy konstrukce

BÍLÁ RAL 9010 4 týdny	SLONOVÁ KOST RAL 1015 4 týdny	STŘÍBRNÁ RAL 9006 4 týdny	ŠEDÁ RAL 9007 4 týdny	DB 703 4 týdny	BRONZE BG600 4 týdny
ANTRACIT RAL 7016 4 týdny	STŘÍBRNOŠEDÁ RAL 7001 4 týdny	ČERNÁ RAL 9005 4 týdny	HNĚDÁ RAL 8002 4 týdny	TMAVĚ HNĚDÁ RAL 8017 4 týdny	

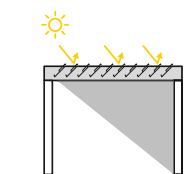
 Nestandardní barvy RAL k dodání od 8 týdnů.  
V případě lakované konstrukce nad 7 m je termín dodání 8 týdnů.

PŘEDNOSTI PROVEDENÍ BOKLIMATICKÉ  
PERGOLY VERDI

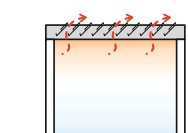
Hlavní předností bioklimatické pergoly je důmyslný systém jejího zastřešení. Ten je tvořen hliníkovými naklápěcími lamelami, které umožňují regulaci stínění a odvětrávání přehřátého vzduchu. Pohyb lamel je zajištěn elektromechanicky a všechny funkce se ovládají jednoduše pomocí ovladače. Lamely jsou doplněny o gumové těsnění, a tak je zajištěn i tichý chod a eliminace vibrací.

K absolutnímu komfortu dále napomáhá celá řada doplňkového příslušenství. Konstrukce pergoly je navíc uzpůsobena k možnosti montáže dalšího stínění.

Jedinečné výhody



**SLUNEČNÍ OCHRANA**  
Bioklimatická pergola poskytuje inteligentní ochranu proti slunečnímu záření. Pohyblivé hliníkové lamely lze naklápět v rozmezí 0° až 125°, což umožňuje efektivně regulovat sluneční energii v závislosti na pohybu slunce.



**VĚTRÁNÍ**  
Důmyslný systém zastřešení zajišťuje přirozené proudění vzduchu, takže pod pergolou je vždy příjemně. Dle potřeby lze odvětrávat teplý vzduch a znemožnit tak přehřátí prostoru.



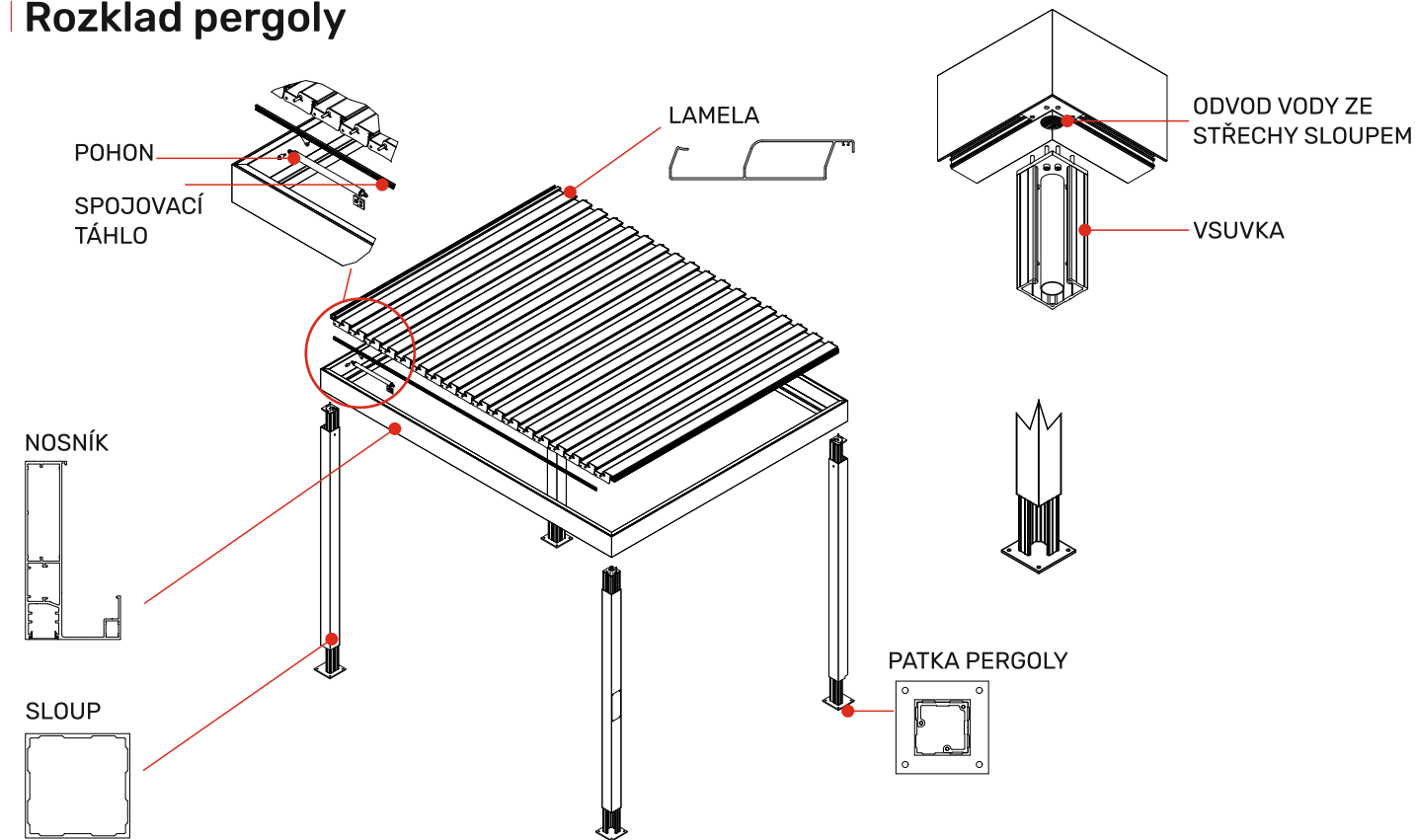
**ODOLNOST PROTI DEŠTI**  
Bioklimatická pergola přináší spolehlivou ochranu proti dešti. Lamely v uzavřené poloze skvěle těsní, takže vodu nepropustí dovnitř. Z konstrukce pak dešťovou vodu odvádí integrovaný odtokový systém.



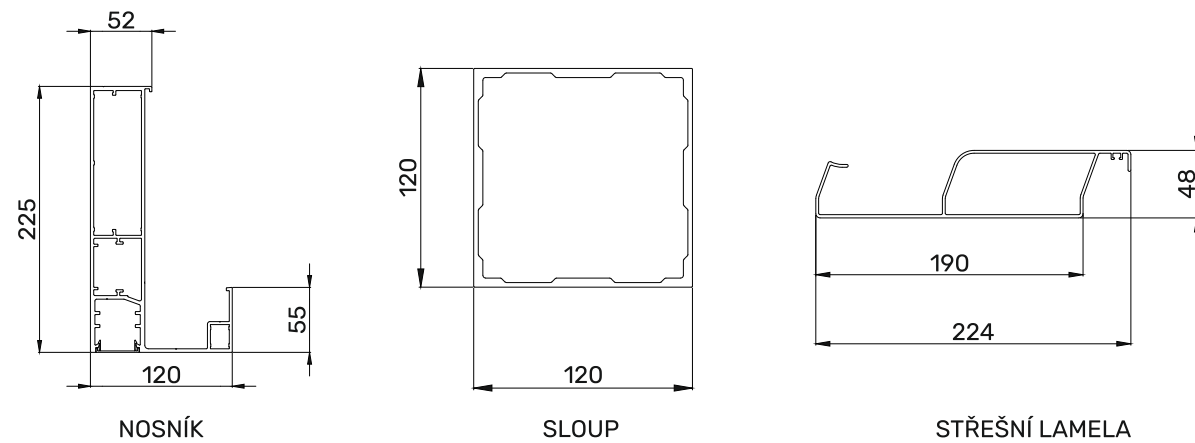
## ROZKLAD PERGOLY TYPY PROFILŮ

## ZASKLENÍ PERGOLY

### Rozklad pergoly



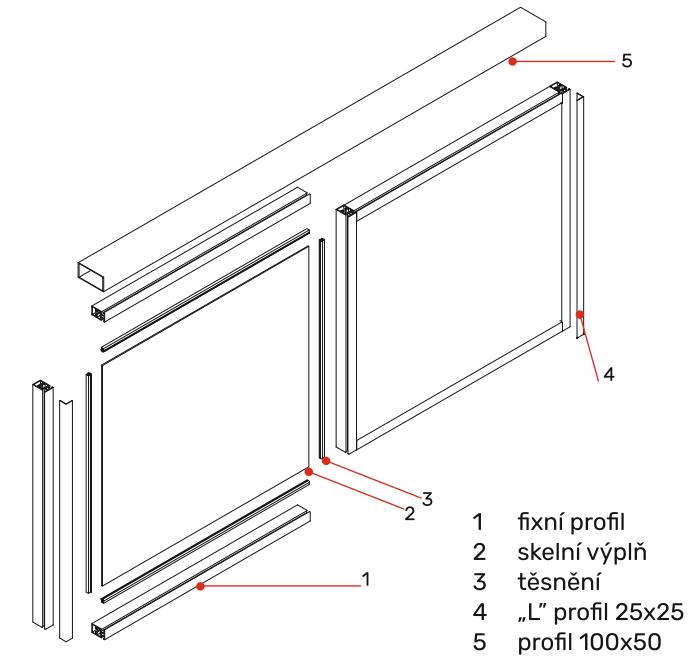
### Typy profilů



### Rámový systém simpleline fix

- viditelné rámy
- nižší cena
- sklo kalené 6 mm
- pevné (fixní) zasklení
- možnost provedení do šikminy

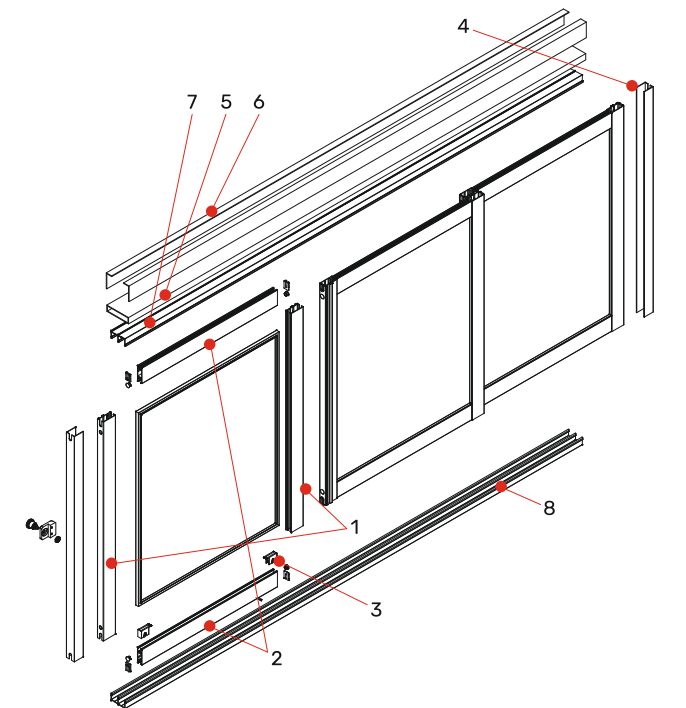
### Základní barvy



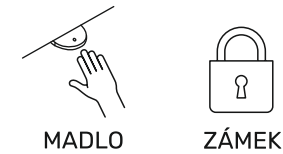
### Rámový systém simpleline max

- viditelné rámy
- nižší cena
- otevírání do strany, opona
- sklo kalené 6 mm
- max. šířka 8950 mm, max. výška 2700 mm

### Základní barvy



### Doplňky



Více informací naleznete v technickém katalogu.

## VOLITELNÉ PŘÍSLUŠENSTVÍ

## MEZNÍ ROZMĚRY ZAMĚŘENÍ BARVY TECH. SPECIFIKACE

### Typy zasklení

- bezrámové zasklení - posuvné (simpleline view)
- rámové zasklení - posuvné (simpleline max)
- rámové zasklení - fixní (simpleline fix)

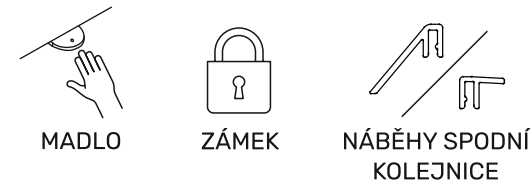
### Bezrámový systém simpleline view

- bezrámové provedení
- otevírání do strany, opona
- sklo kalené 6 mm
- maximální šířka zasklení až 9600 mm
- max. šířka jednoho křídla je 980 mm

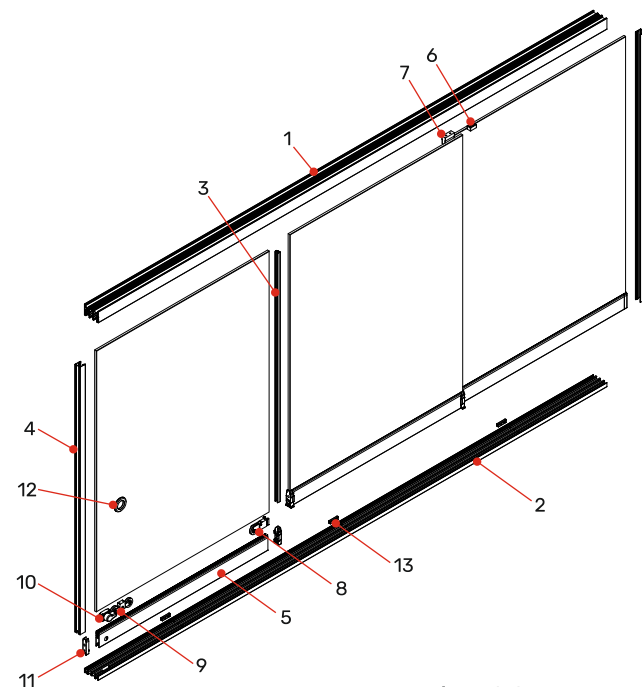
### Základní barvy



### Doplňky



	MAX. ŠÍŘKA (mm)	MAX. VÝŠKA (mm)
otevírání do strany	4800	2600
otevírání opona	9600	



- 1 horní kolejnice
- 2 spodní kolejnice
- 3 meziskelní PC profil
- 4 boční U profil
- 5 horizontální profil
- 6 horní vymezovací kostka
- 7 horní doraz
- 8 kladka stavitelná
- 9 kladka tandemová
- 10 aretace panelu
- 11 koncovka horizont. profilu
- 12 madlo
- 13 krytka odtoku

### Barvy standard - konstrukce



Možnost lakování dle vzorníku RAL.

Dodáváme v barvách s jemnou strukturou.

### Barvy standard - lamely



### Technické specifikace

MATERIÁLOVÁ DATA  
extrudované hliníkové profily - slitina  
EN AW - 6063 T66

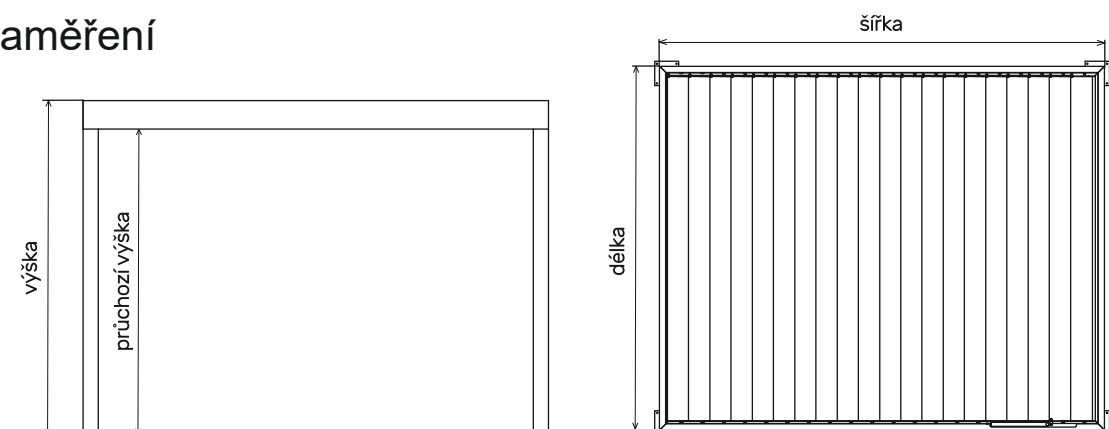
ÚHEL NATÁČENÍ LAMEL  
0-125°

MAXIMÁLNÍ ZATÍŽENÍ  
90 kg/m<sup>2</sup>

### Maximální mezní rozměry

	MAXIMÁLNÍ DÉLKA (mm)	MAXIMÁLNÍ ŠÍŘKA (mm)	MINIMÁLNÍ DOPORUČENÁ PRŮCHOZÍ VÝŠKA (mm)
samostatně stojící 4 sloupů částečně kotvené do zdi 2 sloupů	4500	6035	2500
samostatně stojící 6 sloupů částečně kotvené do zdi 3 sloupů	4500	7790	2500

### Zaměření



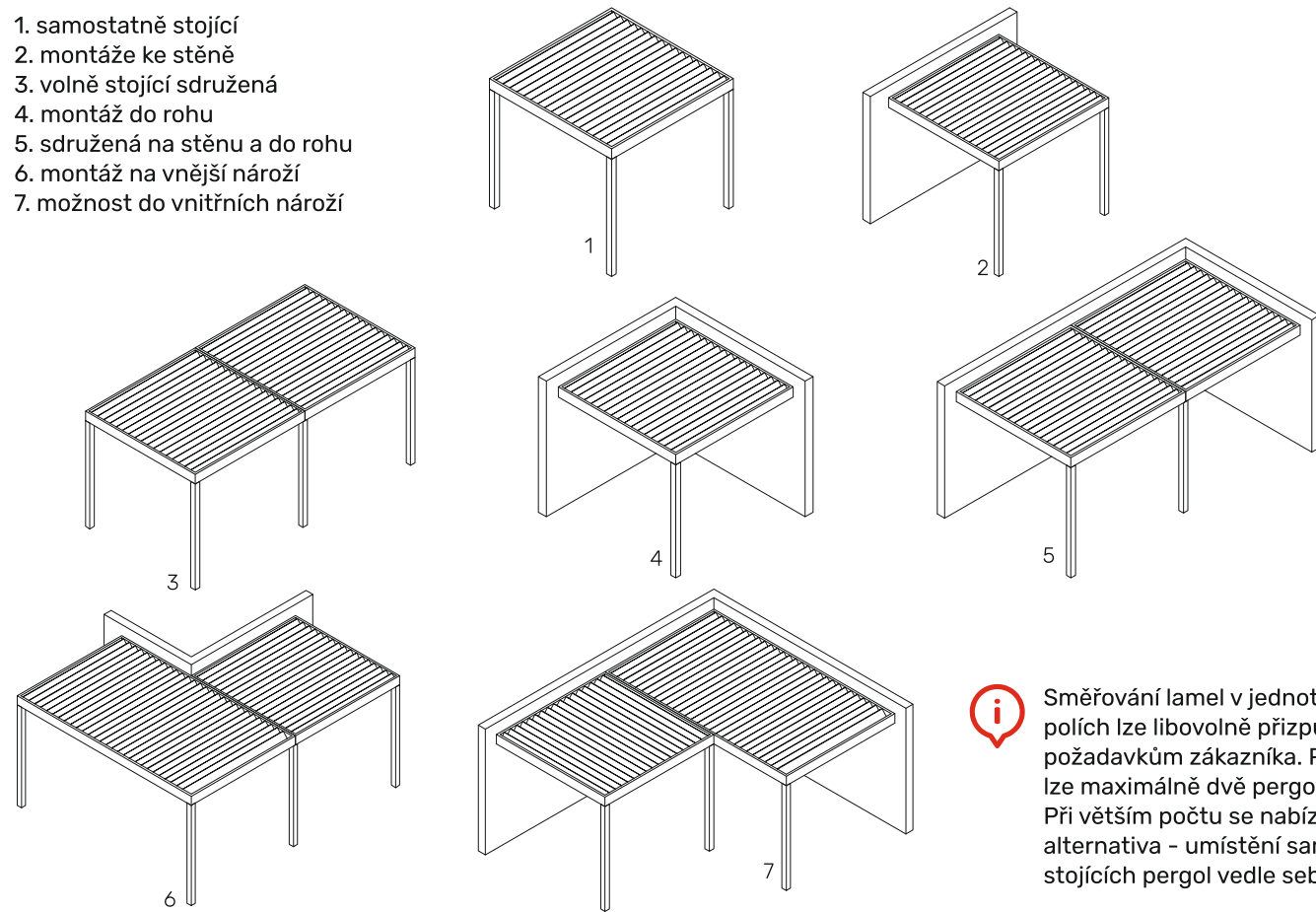
Pergolu zaměříte jednoduše pomocí laseru a metru.

## TYPY MONTÁŽÍ

## POHON OVLÁDÁNÍ

### Pergola disponuje sedmi typy montáží

1. samostatně stojící
2. montáže ke stěně
3. volně stojící sdružená
4. montáž do rohu
5. sdružená na stěnu a do rohu
6. montáž na vnější nároží
7. možnost do vnitřních nároží



**i** Směrování lamel v jednotlivých polích lze libovolně přizpůsobit požadavkům zákazníka. Propojit lze maximálně dvě pergoly. Při větším počtu se nabízí alternativa - umístění samostatně stojících pergol vedle sebe

### Možnost doplnění pergoly o řadu příslušenství

#### INTEGROVANÉ LED OSVĚTLENÍ

Pergolu lze opatřit LED pásky, které jsou instalovány na lamely. Osvětlení je možné ovládat ovladačem VAR, kde lze regulovat svítivost LED pásků.

#### BOČNÍ ZASKLENÍ

Boční zasklení pergoly je řešeno formou „zimní zahrady“, kdy je pergola ze všech stran zasklená a izolovaná od vnějších vlivů. Spolu s vytápěním tak tvoří perfektní prostředí, v němž lze trávit čas i v zimním období.

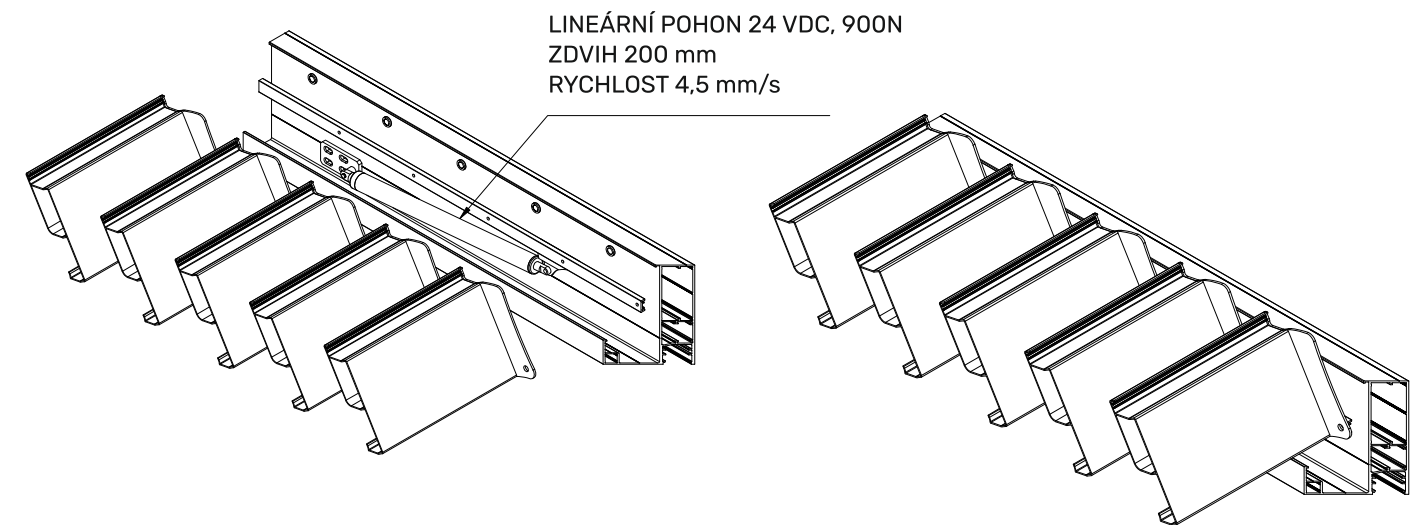
#### VYTÁPĚNÍ = INFRAŽÁŘIČ

Tuto variantu příslušenství lze využít pouze v případě bočně zasklené pergoly. Vytápění má vlastní konzoly k upevnění na pergolu, a také vlastní dálkový ovladač.

#### STÍNĚNÍ

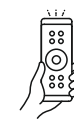
Stínění je také velmi funkčním prvkem, kterým lze pergolu opatřit. Vybrat si můžete hned z několika variant stínění - venkovní žaluzie, screenové rolety, textilní roletky...

### Pohon pergoly



### Možnosti ovládání

MOTORICKÉ



OVLADAČ



INTELIGENTNÍ

### DOMÁCNOST POD PALCEM

Ovládejte svou digitální domácnost odkudkoli pomocí aplikace v mobilním telefonu.

Domácnost ovládaná chytrým telefonem a sérií předem nastavených kritérií nabídne pohodlí i bezpečí, na které si rychle zvyknete. V automatizované domácnosti máte doslova pod palcem ovládání našich produktů, od textilních roletek, přes markýzy, až po garážová vrata. Díky promyšlené práci se stíněním, světlými i vytápěním přinese výrazné úspory na energiích.

