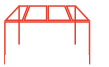




ÚDRŽBA  
ZÁRUKA  
TERMÍNY DODÁNÍ



## TIRA

## PERGOLA S PROSKLENOU STŘECHOU

TECHNICKÝ LIST

WWW.KASKO.EU



### Údržba

Hliníkové pergoly jsou vlastně plně bezúdržbové a není nutné věnovat jim v této oblasti zvýšenou pozornost.

V případě nutnosti je ale možné použít neagresivní čisticí prostředky bez rozpouštědel, které nijak nenaruší povrch pergoly.

Pozn.: V případě potřeby umytí střechy dbejte zvýšené opatrnosti. Střecha není pochozí a je tedy nutné umýt ji pouze tlakovou myčkou, nebo odborně proškoleným personálem.

### Záruka

#### GARANCE KVALITY A PRECIZNOSTI


- 5 let na samotnou pergolu
- 2 roky na posuvné sestavy

Nejlepší dodací termíny na trhu

**DODÁNÍ JIŽ OD 4 TÝDNŮ!**

### Barvy konstrukce

BÍLÁ RAL 9010	HNĚDÁ RAL 8016	ANTRACIT RAL 7016
4 týdny	4 týdny	4 týdny

 Nestandardní barvy RAL k dodání od 8 týdnů.  
Barvy nosníků a sloupů pergoly jsou vždy ve strukturovaném provedení.

### PŘEDNOSTI PERGOLY S PROSKLENOU STŘECHOU

Tato luxusnější varianta pergoly představuje efektivní ochranu před deštěm i velkorysě zvětšení užité plochy domu. Jejím základem je kvalitní hliníková konstrukce ošetřená speciální povrchovou úpravou. Při ní vzniká ochranná vrstva z oxidu hliníku, která se stará o stálý vzhled výrobku.

V přední části pergoly se nachází okapový systém, který odvádí dešťovou vodu do stojny, v níž je integrována odtoková trubka. Střešní krytinu tvoří odolné bezpečnostní sklo. Tento typ pergoly umožňuje také zasklení bočních stěn či dodatečné doplnění o stínění v podobě rolet a žaluzií.

### Jedinečné výhody



bezúdržbový  
provoz



ochrana nejen  
před deštěm



lehká konstrukce



bezpečnostní  
sklo 8 mm



dlouhá životnost  
materiálu



moderní  
a nadčasový design



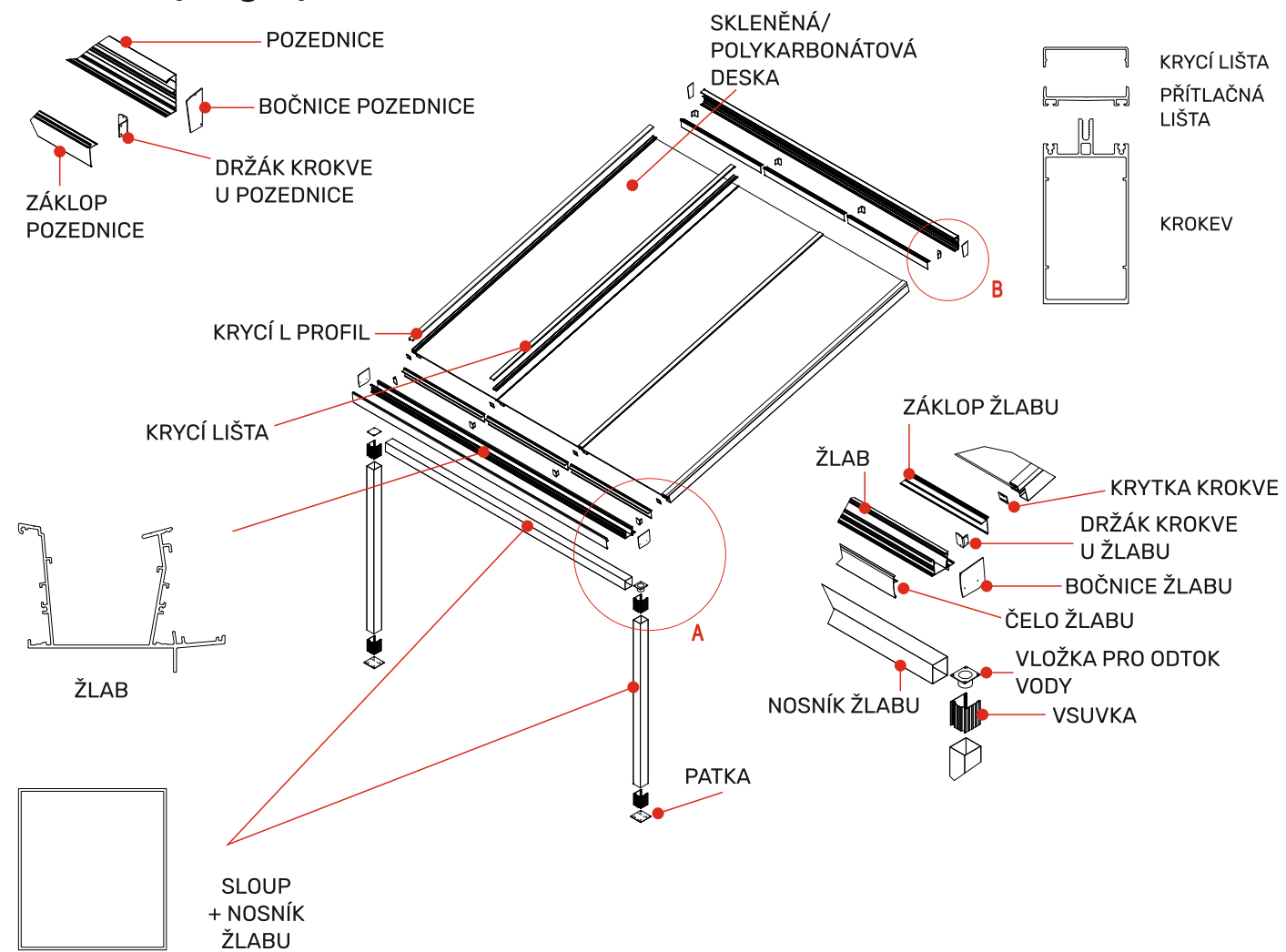


## ROZKLAD PERGOLY KOMPONENTY

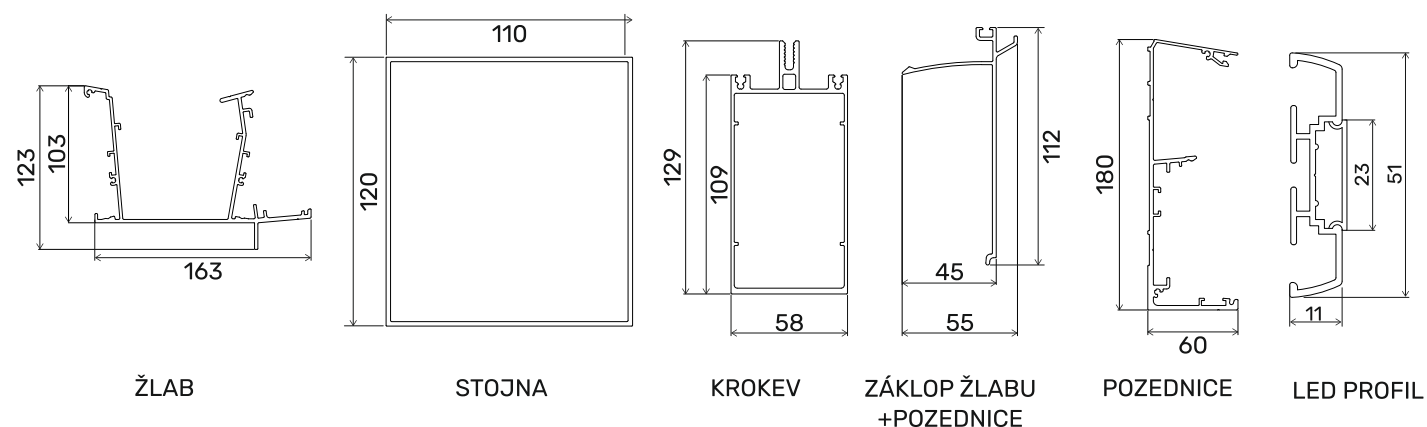


## ZASKLENÍ PERGOLY

### Rozklad pergoly



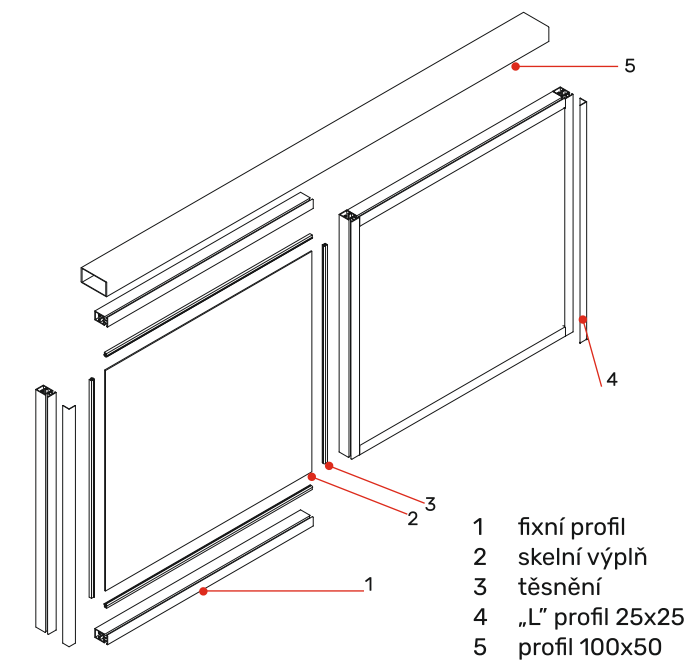
### Komponenty pergoly



### Rámový systém simpleline fix

- viditelné rámy
- nižší cena
- sklo kalené 6 mm
- pevné (fixní) zasklení
- možnost provedení do šikminy

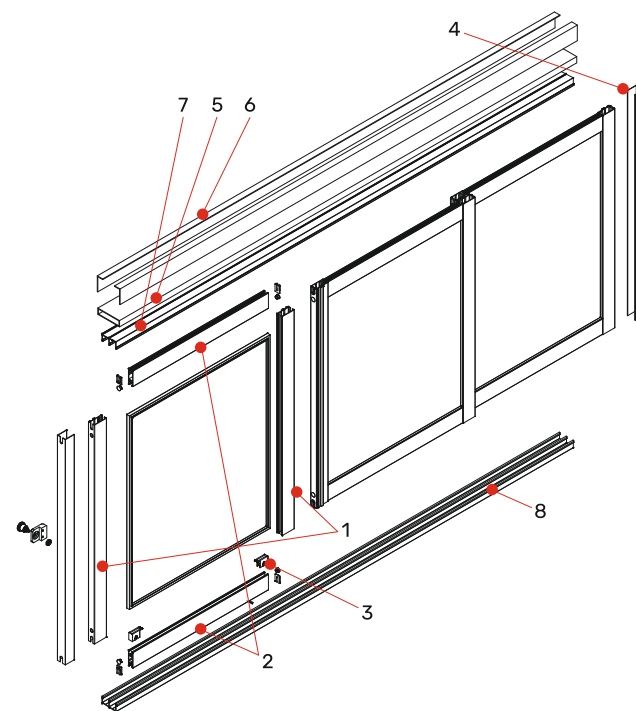
### Základní barvy



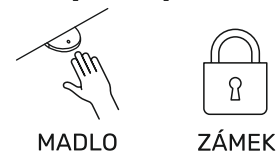
### Rámový systém simpleline max

- viditelné rámy
- nižší cena
- otevírání do stran
- sklo kalené 6 mm
- max. šířka 8950 mm, max. výška 2700 mm

### Základní barvy



### Doplňky



Více informací naleznete v technickém katalogu.

- 1 svislý profil 45x20 mm
- 2 profil horizontální 49,8x16,8 mm
- 3 vodící rolna
- 4 U-profil 29,5x33,2 mm
- 5 TR OBD 80x20x2
- 6 L-profil 50x20x2
- 7 kolejnice zasklení
- 8 spodní kolejnice


# ZASKLENÍ PERGOLY

# MEZNÍ ROZMĚRY ZAMĚŘENÍ BARVY STŘECHA



## Barvy standard - konstrukce

 bílá    
  hnědá    
  antracit    
  Možnost lakování dle vzorníku RAL.

 Dodáváme v barvách s jemnou strukturou.





## Typy zasklení

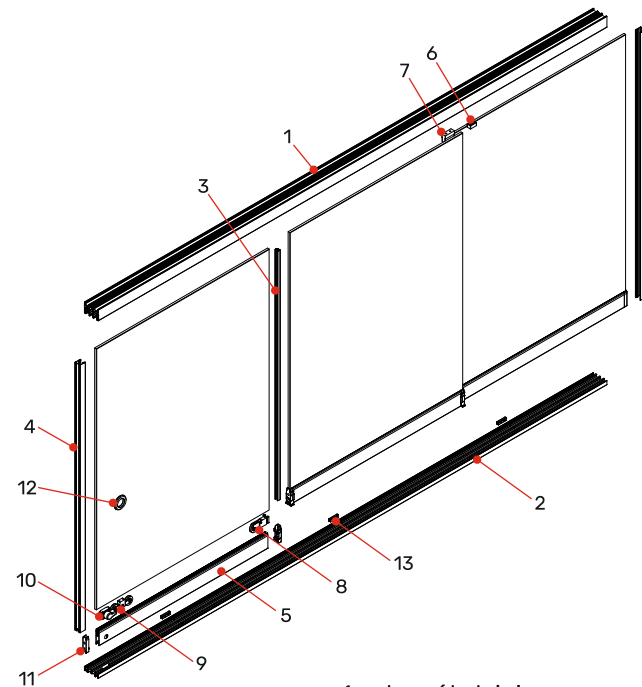
- bezrámové zasklení - posuvné (simpleline view)
- rámové zasklení - posuvné (simpleline max)
- rámové zasklení - fixní (simpleline fix)

## Bezrámový systém simpleline view

- bezrámové provedení
- otevírání do strany, opona
- sklo kalené 10 mm
- maximální šířka zasklení až 9600 mm
- max. šířka jednoho křídla je 980 mm

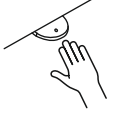


## Základní barvy

 bílá RAL 9010    
  hnědá RAL 8016    
  antracit RAL 7016    
  Možnost lakování dle vzorníku RAL.



- 1 horní kolejnice
- 2 spodní kolejnice
- 3 meziskelní PC profil
- 4 boční U profil
- 5 horizontální profil
- 6 horní vymežovací kostka
- 7 horní doraz
- 8 kladka stavitelná
- 9 kladka tandemová
- 10 aretace panelu
- 11 koncovka horizont. profilu
- 12 madlo
- 13 krytka odtoku

## Doplňky

 MADLO    
  ZÁMEK    
  NÁBĚHY SPODNÍ KOLEJNICE

	MAX. ŠÍŘKA (mm)	MAX. VÝŠKA (mm)
otevírání do strany	4800	2600
otevírání opona	9600	

## Střecha


Střechu hliníkové pergoly tvoří bezpečnostní sklo, to je nabízeno v čirém a mléčném provedení.

## Maximální rozměry proskleného pole

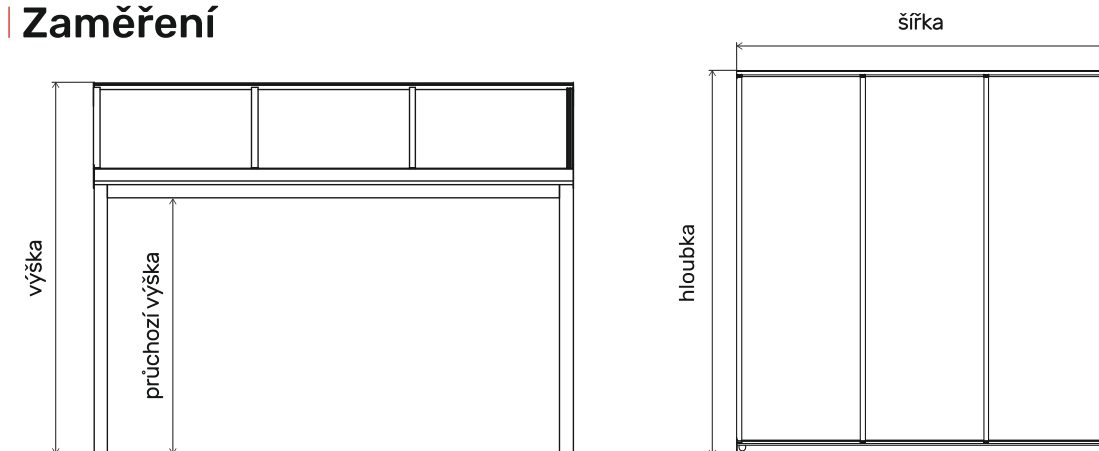
ŠÍŘKA (mm)	DĚLKA (mm)
750	4000

## Maximální mezní rozměry pergoly

ŠÍŘKA (mm)	HLOUBKA (mm)	DOPORUČENÁ PRŮCHOZÍ VÝŠKA (mm)
7000	4000	2100

 Možnost skládat jednu za druhou např. 2 x 7 000 x 4 000 mm.

## Zaměření



 Pergolu zaměříte jednoduše pomocí laseru a metru.

## TYPY KOTVENÍ

## TYPY MONTÁŽÍ



### Typy pergoly podle kotvení

#### VOLNĚ STOJICÍ

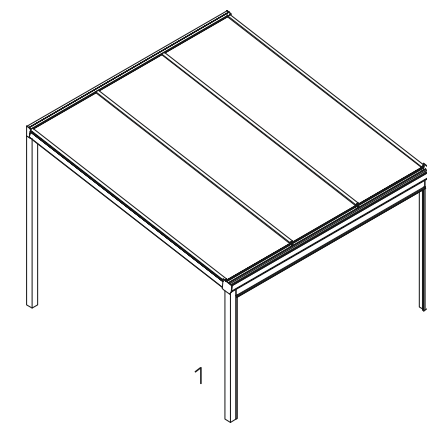
Kotvení do připravených patek o rozměrech 400 x 400 mm a do nezámrazné hloubky min. 800 mm.  
Pokud se jedná o pergolu s bočním zasklením, musí být 200 mm betonový pás pod celým obvodem pergoly.

#### POZEDNICE (STRANA STŘECHY JE KOTVENÁ DO FASÁDY DOMU)

Již při zaměření je nutné zjistit plochu, do které se bude kotvit pozednice - tzn. šířku a materiál stěny, popř. sílu zateplení.  
Stojny přední strany se svodem se kotví do připravených patek 300 x 300 mm v nezámrazné hloubce min. 800 mm.  
Pokud se opět jedná o pergolu s bočním zasklením, musí být min. 200 mm betonový pás pod celým obvodem pergoly.

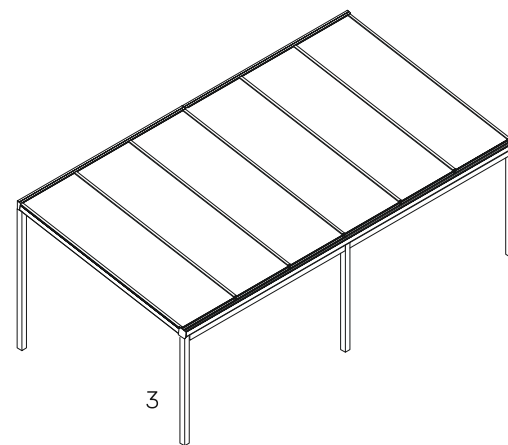


### Pergola disponuje pěti typy montáže

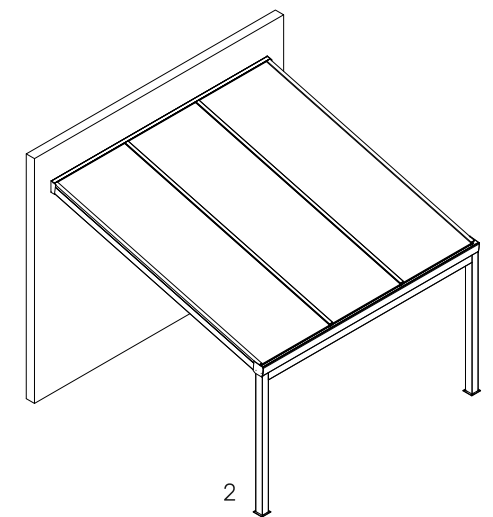


1

1. samostatně stojící
2. kotvená do zdi
3. dvě volně stojící
4. kotvená do vnitřního rohu
5. dvě kotvené do zdi



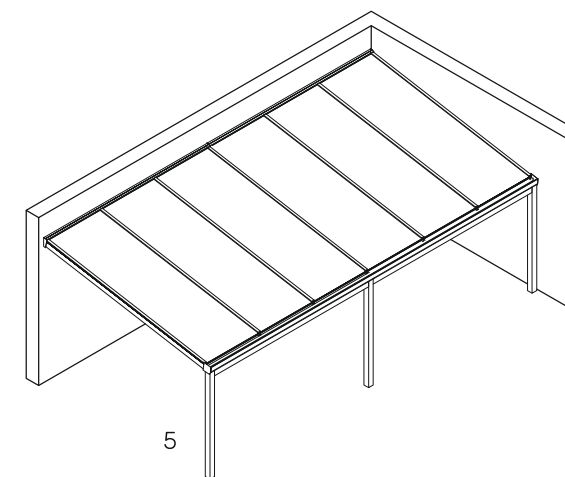
3



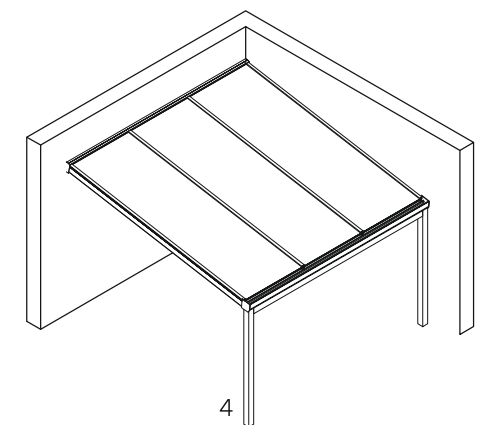
2

### Množství stojen dle rozměru pergoly

ŠÍŘKA (mm) HLOUBKA (mm)	500 - 3 200	3 210 - 7 000	6 570 - 7 000
2 500	2 / 4	3 / 6	4 / 8
3 000	2 / 4	3 / 6	4 / 8
3 500	2 / 4	3 / 6	4 / 8
4 000	2 / 4	3 / 6	4 / 8



5



4



Dle typu provedení.