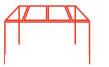


ÚDRŽBA
ZÁRUKA
TERMÍNY DODÁNÍ


KASKO[®]
STÍNICÍ TECHNIKA

EXTERIÉROVÁ
STÍNICÍ TECHNIKA



LOIRA

**PERGOLA
S POLYKARBONÁTOVOU
STŘECHOU**

TECHNICKÝ LIST

WWW.KASKO.EU

Údržba

Hliníkové pergoly jsou vlastně plně bezúdržbové a není nutné věnovat jim v této oblasti zvýšenou pozornost.

V případě nutnosti je ale možné použít neagresivní čisticí prostředky bez rozpouštědel, které nijak nenaruší povrch pergoly.

Pozn.: V případě potřeby umytí střechy dbejte zvýšené opatrnosti. Střecha není pochozí a je tedy nutné umýt ji pouze tlakovou myčkou, nebo odborně proškoleným personálem.

Záruka

GARANCE KVALITY A PRECIZNOSTI


- 5 let na samotnou pergolu
- 2 roky na posuvné sestavy

Nejlepší dodací termíny na trhu

DODÁNÍ JIŽ OD 4 TÝDNŮ!

Barvy konstrukce

BÍLÁ RAL 9010	HNĚDÁ RAL 8016	ANTRACIT RAL 7016
4 týdny	4 týdny	4 týdny

 Nestandardní barvy RAL k dodání od 8 týdnů.

PŘEDNOSTI PERGOLY S POLYKARBONÁTOVOU STŘECHOU

Hliníková pergola Loira je velmi populárním a spolehlivým systémem zastřešení a dnes už takřka nezbytnou součástí každé zahrady. Vyznačuje se minimálními nároky na údržbu, vysokou odolností a jedinečnou kvalitou zaručující dlouhou životnost. Dodá každému prostoru nádech moderní architektury.

Střešní krytinou je v tomto případě 16 mm komůrkový polykarbonát. Stabilní masivní konstrukci z extrudovaných profilů lze ukotvit k domu, zdi, zídce apod., nebo postavit samostatně. Je navržena tak, aby mohla poskytnout celou řadu variabilních řešení pro zastínění. Rovnou část stěn a střechu lze efektivně stínit markýzou, různými typy žaluzií či rolet.

Jedinečné výhody



bezúdržbový
provoz



ochrana nejen
před deštěm



lehká konstrukce



možnost
větších rozměrů



dlouhá životnost
materiálu



lehká
polykarbonátová
střecha


STÍNICÍ TECHNIKA

KASKO-BLINDS A.S | ZBROJOVKA OBJ. 13 | 755 01 VSETÍN
TEL. +420 571 477 506 | E-MAIL: INFO@KASKO-VS.CZ
Informace uvedené v tomto technickém listu jsou pouze informativní.
Podrobnější informace a technická specifikata si vyžádejte od svého obchodního zástupce.

WWW.KASKO.EU



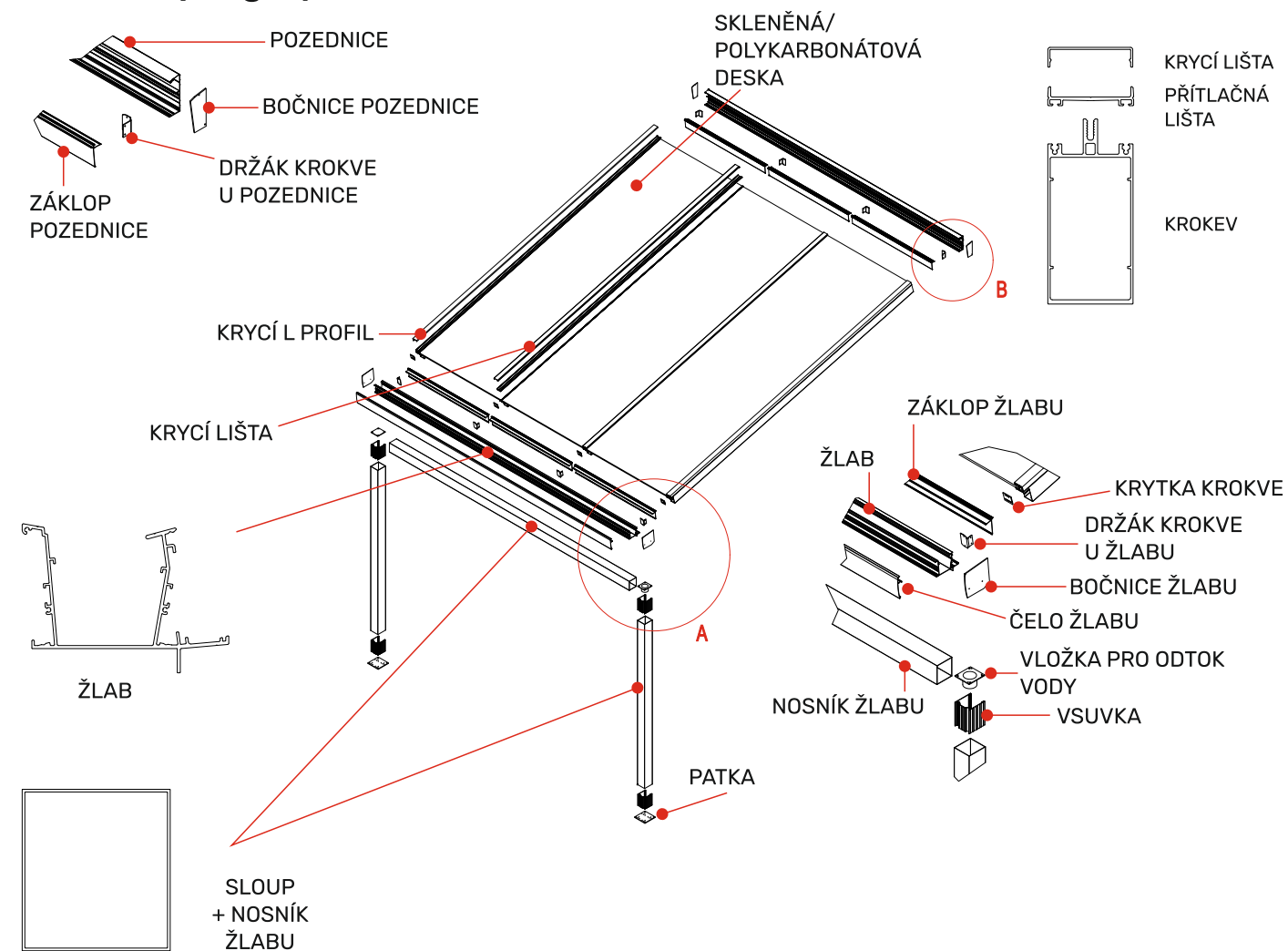


ROZKLAD PERGOLY KOMPONENTY

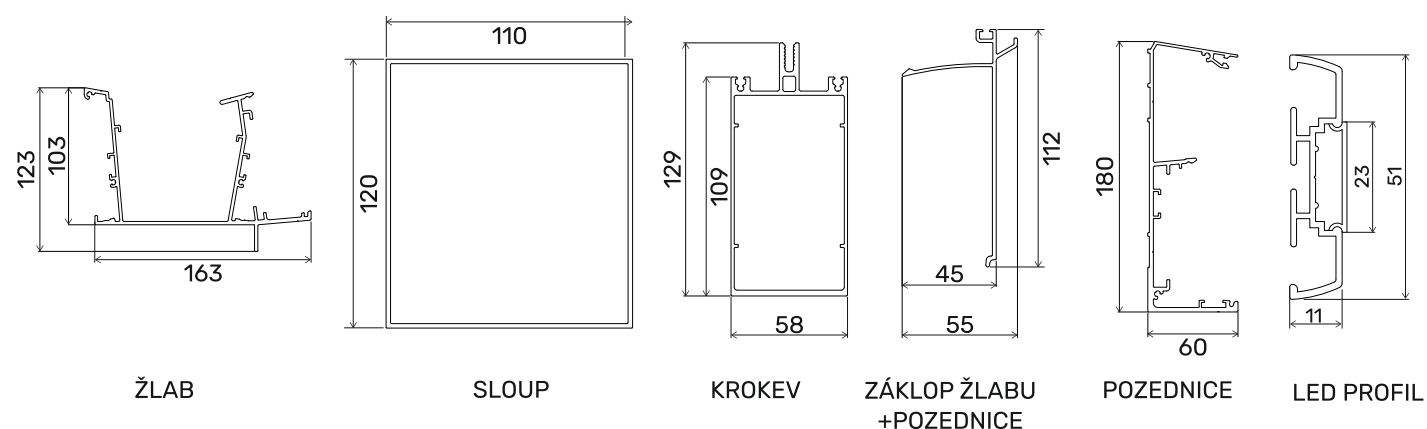


ZASKLENÍ PERGOLY

Rozklad pergoly



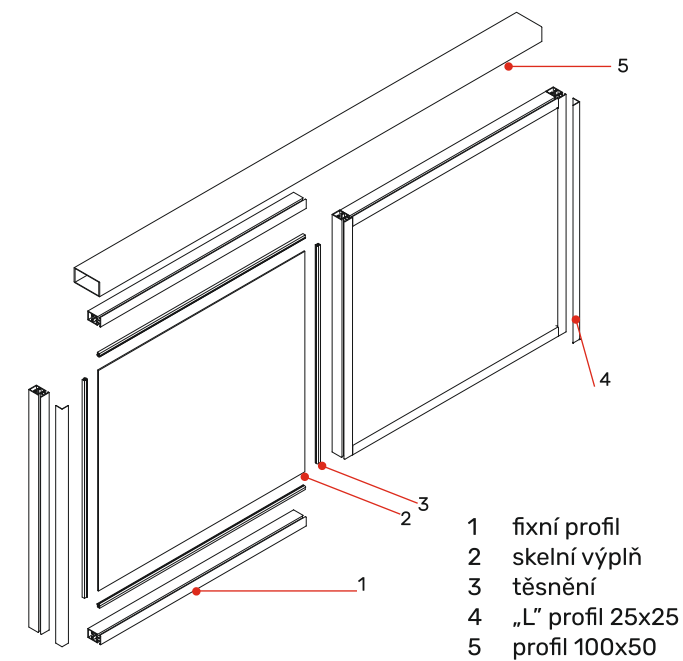
Komponenty pergoly



Rámový systém simpleline fix

- viditelné rámy
- nižší cena
- sklo kalené 6 mm
- pevné (fixní) zasklení
- možnost provedení do šikminy

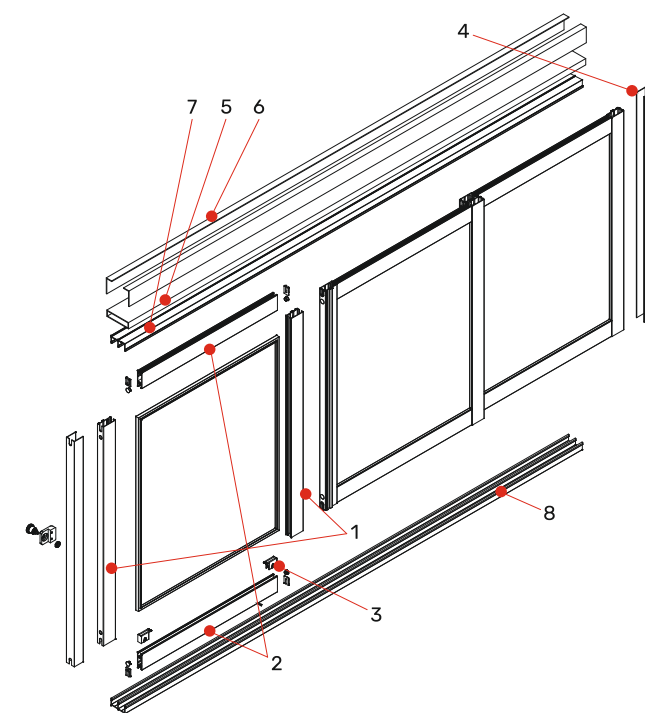
Základní barvy



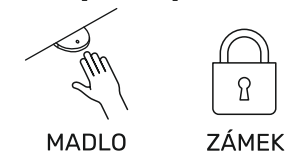
Rámový systém simpleline max

- viditelné rámy
- nižší cena
- otevírání do stran
- sklo kalené 6 mm
- max. šířka 8950 mm, max. výška 2700 mm

Základní barvy



Doplňky



Více informací naleznete v technickém katalogu.

- 1 svislý profil 45x20 mm
- 2 profil horizontální 49,8x16,8 mm
- 3 vodící rolna
- 4 U-profil 29,5x33,2 mm
- 5 TR OBD 80x20x2
- 6 L-profil 50x20x2
- 7 kolejnice zasklení
- 8 spodní kolejnice

ZASKLENÍ PERGOLY

MEZNÍ ROZMĚRY
ZAMĚŘENÍ
BARVY
STŘECHA



Barvy standard - konstrukce



Dodáváme v barvách s jemnou strukturou.

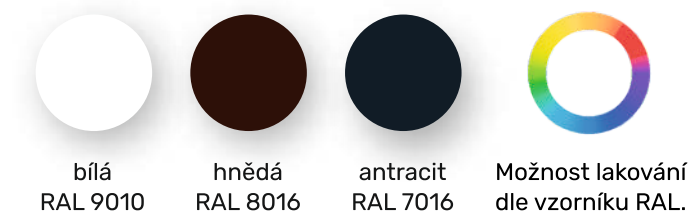
Typy zasklení

- bezrámové zasklení - posuvné (simpleline view)
- rámové zasklení - posuvné (simpleline max)
- rámové zasklení - fixní (simpleline fix)

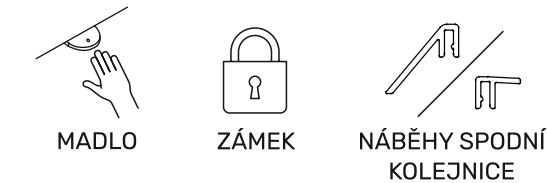
Bezrámový systém simpleline view

- bezrámové provedení
- otevírání do strany, opona
- sklo kalené 10 mm
- maximální šířka zasklení až 9600 mm
- max. šířka jednoho křídla je 980 mm

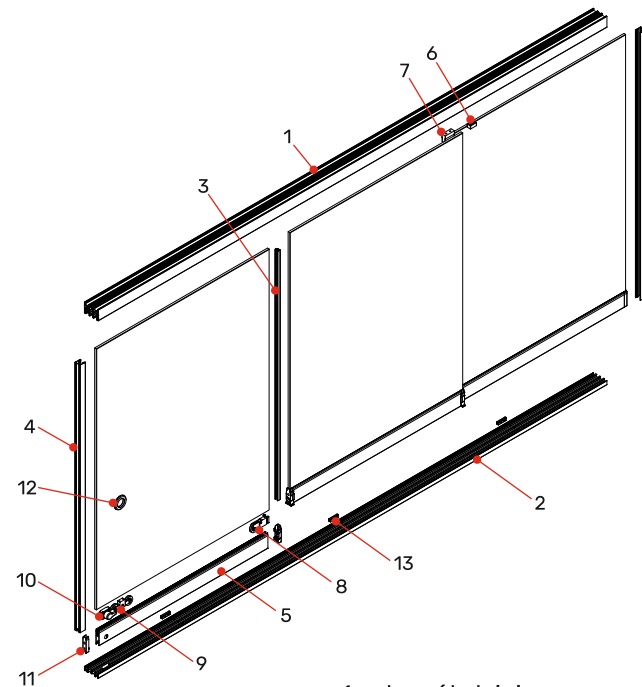
Základní barvy



Doplňky



	MAX. ŠÍŘKA (mm)	MAX. VÝŠKA (mm)
otevírání do strany	4800	2600
otevírání opona	9600	



- 1 horní kolejnice
- 2 spodní kolejnice
- 3 meziskelní PC profil
- 4 boční U profil
- 5 horizontální profil
- 6 horní vymežovací kostka
- 7 horní doraz
- 8 kladka stavitelná
- 9 kladka tandemová
- 10 aretace panelu
- 11 koncovka horizont. profilu
- 12 madlo
- 13 krytka odtoku

Střecha

Střechu hliníkové pergoly tvoří polykarbonát standardně nabízený ve třech barvách - čirá, mléčná, bronzová.

Maximální rozměry proskleného pole

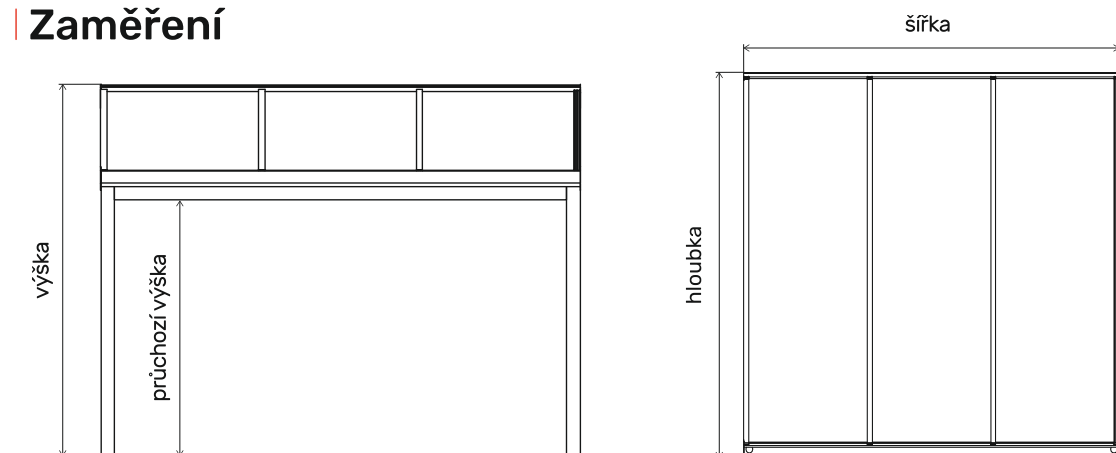
ŠÍŘKA (mm)	DĚLKA (mm)
850	4500

Maximální mezní rozměry pergoly

ŠÍŘKA (mm)	HLOUBKA (mm)	DOPORUČENÁ MIN. PRŮCHOZÍ VÝŠKA (mm)
7000	4500	2100

Možnost skládat jednu za druhou např. 2 x 7 000 x 4500 mm.

Zaměření



Pergolu zaměříte jednoduše pomocí laseru a metru.

TYPY KOTVENÍ

TYPY MONTÁŽÍ



Typy pergoly podle kotvení

VOLNĚ STOJICÍ

Kotvení do připravených patek o rozměrech 300 x 300 mm a do nezámrné hloubky min. 800 mm.
Pokud se jedná o pergolu s bočním zasklením, musí být 200 mm betonový pás pod celým obvodem pergoly.

POZEDNICE (STRANA STŘECHY JE KOTVENÁ DO FASÁDY DOMU)

Již při zaměření je nutné zjistit plochu, do které se bude kotvit pozednice - tzn. šířku a materiál stěny, popř. sílu zateplení.
Stojny přední strany se svodem se kotví do připravených patek 400 x 400 mm v nezámrné hloubce min. 800 mm.
Pokud se opět jedná o pergolu s bočním zasklením, musí být min. 200 mm betonový pás pod celým obvodem pergoly.



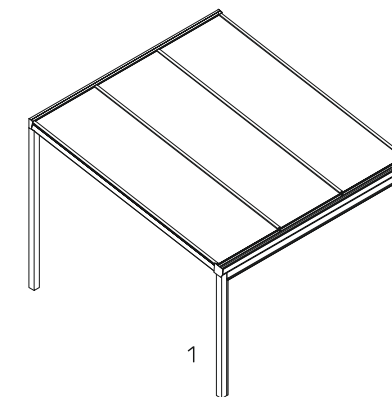
Množství stojen dle rozměru pergoly

ŠÍŘKA (mm)	500 - 4 000	4 000 - 7 000
HLOUBKA (mm)		
2 500	2 / 4	3 / 6
3 000	2 / 4	3 / 6
3 500	2 / 4	3 / 6
4 000	2 / 4	3 / 6
4 500	2 / 4	3 / 6

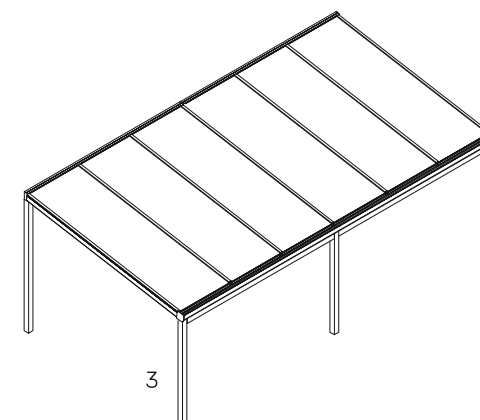


Dle typu provedení.

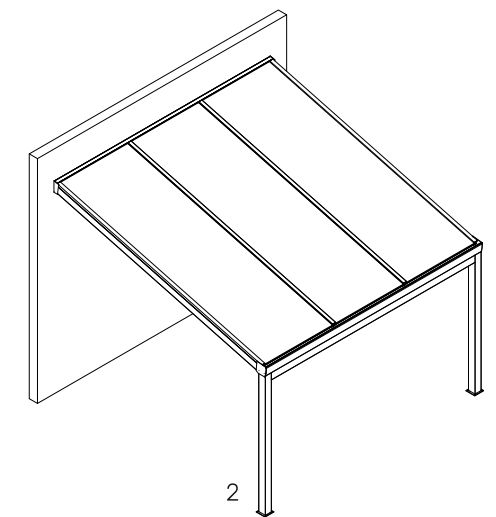
Pergola disponuje pěti typy montáže



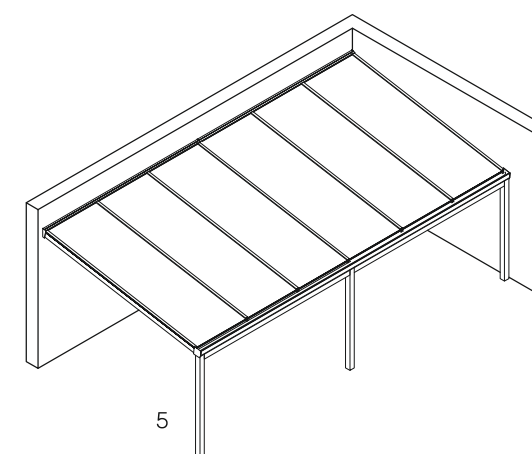
1



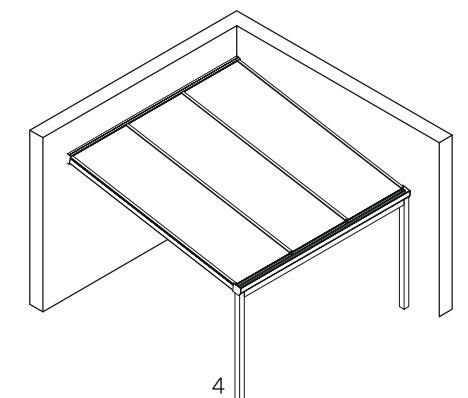
3



2



5



4

1. samostatně stojící
2. kotvená do zdi
3. dvě volně stojící
4. kotvená do vnitřního rohu
5. dvě kotvené do zdi